



Communication
LinuXerver

Präsentation

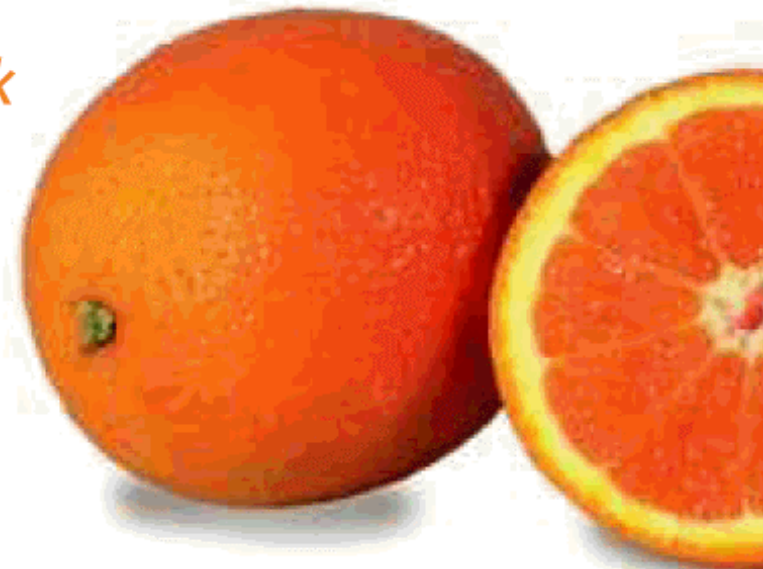
- coXerver Überblick
- coXerver Highlights
- Die coXerver-Familie
- Ihr Nutzen
- Kostenvergleich coXerver - Microsoft SBS

*v/Tamine
für hoch
leistung*

im
NETZwerk

*verlässlich
verständlich
vielseitig*

*das hohe C im Netzwerk
steht für Communication.
Sie kommunizieren,
wir machen den Rest!*



coXerver Plug & Play Communication Server

- Verbinden Ihr Netzwerk schnell und einfach mit dem Internet
- Stellen Ihnen alle üblichen Netzwerkdienste zur Verfügung
- Sichern Ihr Netzwerk zuverlässig gegen Angriffe von Außen
- Filtern unerwünschte Emails heraus
- Schützen Ihre Daten
- Vereinfachen die Zusammenarbeit im Team
- Sind einfach über Web-Oberfläche zu konfigurieren, alternativ können Sie unseren Administrationservice buchen

- **All-In-One Lösung (simcox)**
 - Kostengünstige Single-Server Lösung für kleine Netzwerke
- **Skalierbar für höhere Leistungsanforderungen (procox, hicox, peacox)**
 - Performance und Sicherheit lassen sich bei Bedarf erhöhen durch Verteilung auf mehrere Server
- **Flexibel konfigurierbar und anpassbar für Ihre Anforderungen**
 - Zusätzliche Funktionen wie IP-Telefonie, Raumüberwachung, Groupware lassen sich bei Bedarf jederzeit integrieren
- **Kostengünstige Sicherheit für Ihr Netzwerk**
 - Frei verfügbare VirenScanner und Spam-Filter verursachen keine laufenden Kosten, trotz stündlicher Updates
- **Einfache Installation und Konfiguration**
 - Sie führen nur die Basis-Konfiguration durch, alles andere können wir per Fernwartung erledigen

Die coXerver-Familie

Server-Varianten

coXorange

LinuXerver

simcox

Die Komplett-Lösung für das Small Office & Home Office (SOHO)

hicox

Die Lösung für den Small & Medium Business Bereich (SMB)
Für höhere Sicherheit sind Firewall, Routing & Proxy ausgelagert (s. procox), enthält zusätzlich Groupware

peacox

Die High-Performance Unternehmenslösung

adcox

Der dedizierte Daten-Server (NAS) als Ergänzung für hohen Speicherbedarf, mit RAID-Controller für bis zu 2TB

procox

Die hochsichere Firewall und Router-Lösung ergänzt Ihre coXerver, für erhöhte Sicherheitsanforderungen

vipcox

Komplette VoIP-Telefonanlage in Software
Äußerst flexibel zu konfigurieren

Die coXerver-Familie

Funktionen

coXorange

LinuXerver

simcox

hicox

peacox

adcox

procox

Server-Funktionen

Routing, Internet-Zugang	X	-	-	-	X
Email-, Print-, Fax-, SMS-Server	X	X	X	-	-
DHCP-, DNS- & Zeit-Server	X	X	X	-	(X)
Domain Controller	X	X	X	-	-
VPN Einwahl-Server	X	X	X	-	-
Web-Server	X	X	X	-	-
Proxy-Server	X	(X)	(X)	-	(X)
Daten-Server	X	(X)	(X)	X	-

Security-Funktionen

Firewall	X	-	-	-	X
Virens Scanner + Spam-Filter	X	X	X	X	-

Telefonie-Funktionen

ISDN Anrufsignalisierung	X	X	X	-	-
ISDN Voice-Box, Warteschleifenmusik	X	X	X	-	-

Zusatzfunktionen

Groupware	-	X	X	-	-
VoIP-Telefonanlage <i>vipcox</i>	-	-	-	-	-
Raumüberwachung	X	X	X	-	-

Die coXerver-Familie Konfigurationen

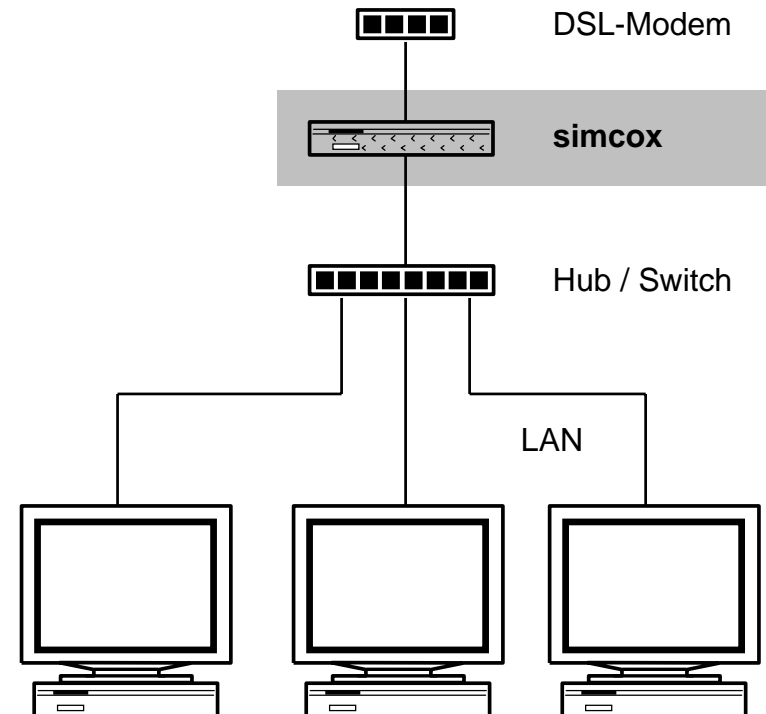
coXorange

LinuXerver

Ihre Anforderungen:

- Sie wollen ein Netzwerk mit 5-10 Arbeitsplätzen sicher betreiben
- Sie suchen nach einer kostengünstigen All-In-One Server-Lösung
- Sie wollen wenig Aufwand für die Administration aufwenden
- Sie wollen Kosten sparen gegenüber einer Microsoft Lösung

Die Lösung: *simcox*



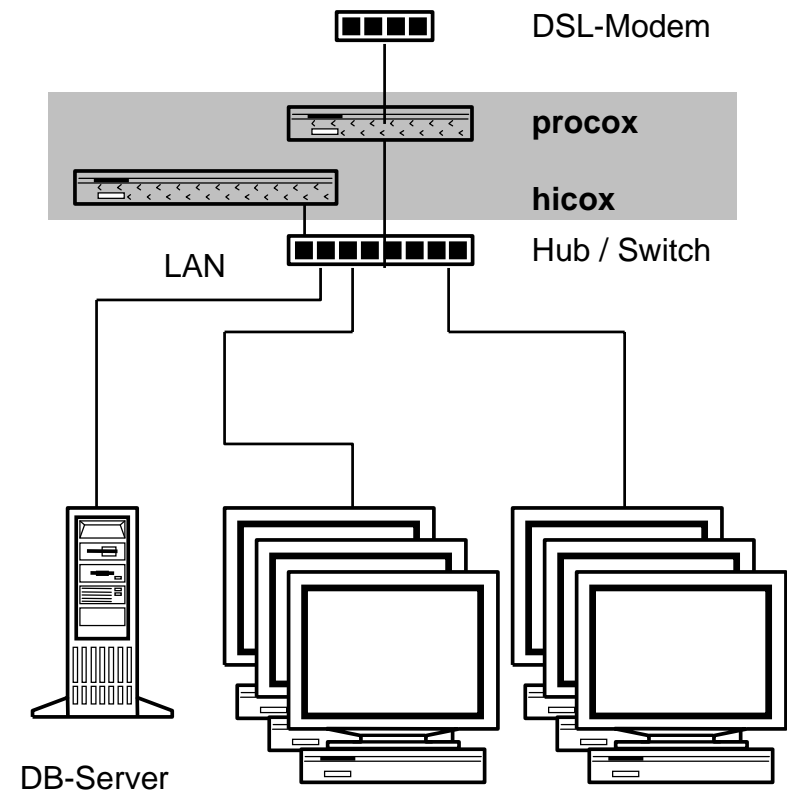
Die coXerver-Familie Konfigurationen



Ihre Anforderungen:

- Sie wollen ein Netzwerk mit 20-50 Arbeitsplätzen sicher betreiben
- Sie haben einen erhöhten Sicherheitsbedarf
- Sie wollen wenig Aufwand für die Administration aufwenden
- Sie wollen Kosten sparen gegenüber einer Microsoft Lösung

Die Lösung: *procox* *hicox*



Die coXerver-Familie Konfigurationen

coXorange

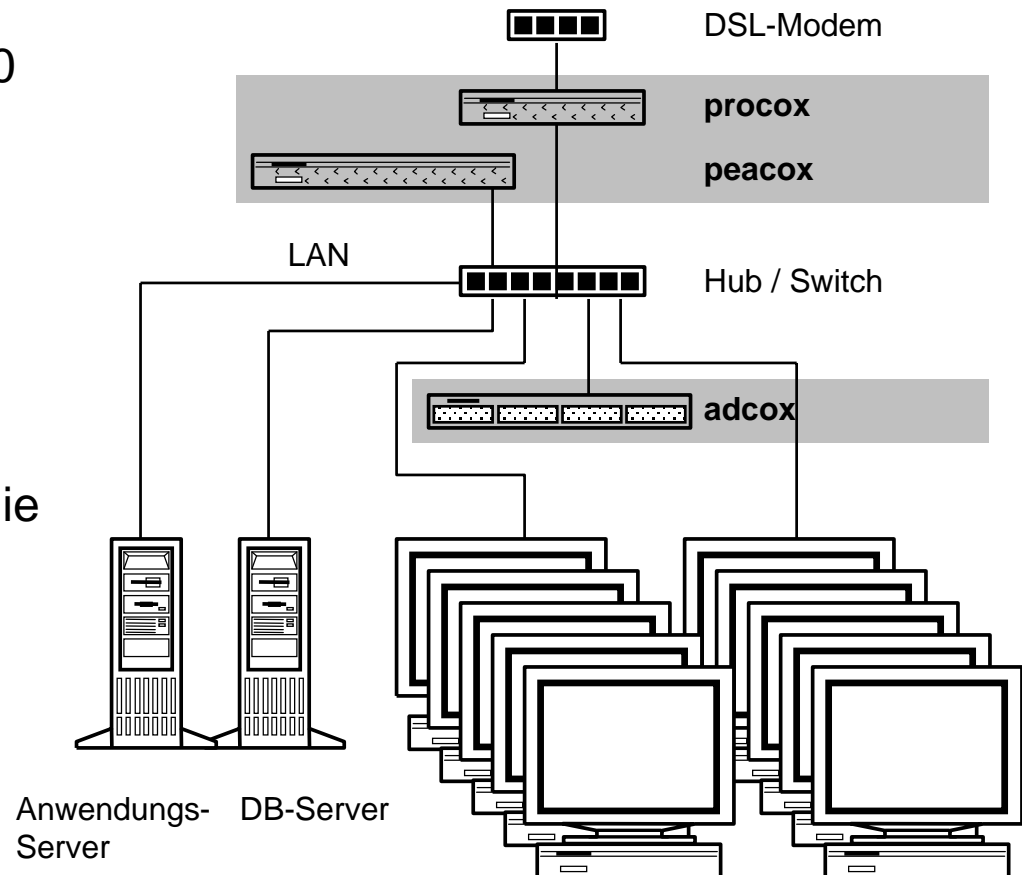
LinuXerver

Ihre Anforderungen:

- Sie wollen ein Netzwerk mit 200 Arbeitsplätzen sicher betreiben
- Sie benötigen zusätzlichen zentralen Speicherplatz mit höherer Ausfallsicherheit
- Sie haben höhere Sicherheitsanforderungen
- Sie wollen wenig Aufwand für die Administration aufwenden
- Sie wollen Kosten sparen gegenüber einer Microsoft Lösung

Die Lösung:

procox *peacox* *adcox*



Die coXerver-Familie Konfigurationen

coXorange

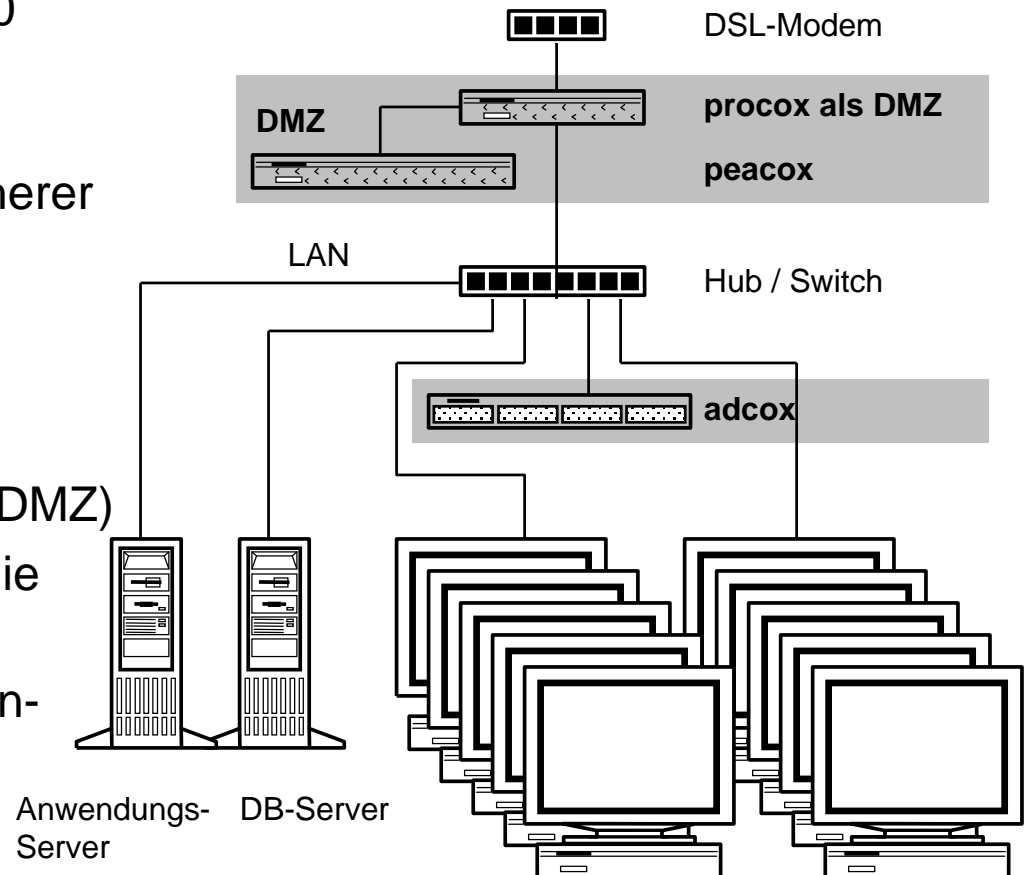
LinuXerver

Ihre Anforderungen:

- Sie wollen ein Netzwerk mit 200 Arbeitsplätzen sicher betreiben
- Sie benötigen zusätzlichen zentralen Speicherplatz mit höherer Ausfallsicherheit
- Sie haben höhere Sicherheitsanforderungen
- Sie wollen Anwendungen im Internet zur Verfügung stellen (DMZ)
- Sie wollen wenig Aufwand für die Administration aufwenden
- Sie wollen Kosten sparen gegenüber einer Microsoft Lösung

Die Lösung:

procox *peacox* *adcox*



Covide Groupware

- Adressbuch (mit Privat/Firmenkontakten, Telefonie-Anbindung)
- Arbeitsbildschirm (Portal-Seite mit Überblick)
- Dateiverwaltung (Dokumentenablage mit Berechtigungen u. Meta-Daten)
- Email (Email-Client mit Vorlagen, ZIP-Download, Verknüpfungen)
- Eigene Notizen (persönliche Notizen)
- Forum (Diskussions-Foren)
- Mitteilungen (Anzeige auf Portal-Seite für alle)
- Notizen (interne Mails)
- Projekte (mit Aktivitäten, Stundenabrechnungen)
- Rundschreiben/Newsletter (Serien-Mails)
- Support (Verwaltung von Support-Anfragen)
- Terminkalender (mit Gruppenfunktion, Wiederholungstermine)

- **Kostensparnis - keine Lizenzen erforderlich**
 - Keine zusätzlichen Lizenzen für Clients erforderlich, Sie zahlen nur eine einmalige Gebühr für Ihren Server, unabhängig davon, wie viele Arbeitsplätze im Netzwerk existieren!
- **Hohe Sicherheit für Ihr Netzwerk**
 - Firewall, 2 Virens Scanner u. Spam-Filter schützen Ihr gesamtes Netzwerk zuverlässig, Datenverzeichnisse werden ebenfalls geschützt!
 - Keine monatlichen Kosten für Aktualisierung von Virendefinitionen!
- **coXerver-Konfiguration auf Wunsch per Fernwartung**
 - Installation und Konfiguration wird auf Wunsch von uns per Fernwartung erledigt!
 - Sie kümmern sich um Ihr Geschäft, wir kümmern uns um Ihr Netzwerk!

Kostenvergleich

coXerver gegen Microsoft SBS

coXorange

LinuXerver

simcox:

- HW + SW: 995,- €
bis ca 20 Clients

hicox:

- HW + SW: 2.390,- €
bis ca 100 Clients

peacox:

- HW + SW: 4.490,- €
bis ca 500 Clients

MS Small Business Server Premium (*)

- Lizenz, inkl. 5 Clients: 1.685,-
- Lizenz, inkl. 10 Clients: 2.042,-
- Lizenz, inkl. 20 Clients: 2.756,-
(Server-HW 700,-€ enthalten)

- Lizenz, inkl. 50 Clients: 5.100.-
(Server-HW 900,-€ enthalten)

!!! Ohne Lizenzen für Viren-Scanner und Spam-Filter

!!! MS SBS unterstützt max 75 Clients
(*) ohne Volumen-Rabatte

Nutzen Sie unser Leasing-Angebot



- Leasing schont Ihre Liquidität!
Zusammen mit unserem Partner Grenke-Leasing können wir Ihnen jetzt alle unsere Produkte auch per Leasing zu günstigen Konditionen anbieten.
Voraussetzung für den Abschluß eines Leasing-Vertrages ist die positive Bonitätsprüfung bei Grenke-Leasing.
- Berechnen Sie Ihre Leasingrate mit unserem Leasing-Rechner unter

www.coxorange.net/leasing.htm

coXorange networXervice Bendig & Dohrmann GbR
Stadtring 4
D-03042 Cottbus

Phone: +49 (0)355 784 3804

Fax: +49(0) 355 784 3805

Email: info@coxorange.net

URLs: www.coxorange.net
www.coxerver.de
www.coxerver.com